

9. Гарантия не будет распространяться на повреждения, которые являются результатом неправильного пользования, хранения, транспортировки, эксплуатации, а также использования изделия не по назначению. В частности, это касается радиаторов:

- складированных до установки под открытым небом;
- имеющих механические повреждения;
- загрязненных изнутри твердыми частицами или вредными жидкостями;
- деформированных вследствие слишком высокого испытательного давления или статического давления в системе;
- деформированных в результате замерзания системы.

10. Гарантийные обязательства. Продавец (Поставщик) обязуется:

- 10.1. Произвести ремонт или замену оборудования на аналогичное (в случае заводского брака) в течение 10 (десяти) лет со дня продажи. Срок службы радиатора – 20 лет;
- 10.2. Произвести выезд технического специалиста для определения причины неисправности оборудования или осуществить это удаленно;
- 10.3. Претензии по качеству и техническим характеристикам приборов принимаются до момента подключения приборов в контур отопления (исключение составляют дефекты, проявившиеся в ходе эксплуатации приборов).
- 10.4. Демонтаж, монтаж и доставка неисправного оборудования осуществляются силами и за счет заказчика;
- 10.5. Новые гарантийные обязательства выдаются со дня замены.

11. Гарантийные обязательства.


Гарантийные обязательства выполняются при выполнении следующих условий:

- 11.1. Гарантия распространяется на все дефекты, возникшие по вине завода изготовителя.
- 11.2. Гарантия не распространяется на дефекты, возникшие по вине потребителя в результате нарушений правил монтажа, установки и эксплуатации изделия. Использование в системе теплоносителя, не соответствующего требованиям, приведенным в «правилах технической эксплуатации электрических станций и сетей РФ»: СО 153-34.20.501-2003.
- 11.3. Претензии после ввода прибора(в) в эксплуатацию принимаются только через производителей работ.
- 11.4. Обязательно наличие паспорта изделия и/или отгрузочного документа с указанием типа, размера, даты продажи, штампа торгующей организации, подписи продавца или ответственного.

12. Дата производства и отметка о приемке отопительного прибора службой технического контроля изготовителя:

ГАРАНТИЙНЫЙ ТАЛОН

(отгрузочный документ так же является основанием для гарантии, заполнение нижеприведенных пунктов - факультативно)

<p>Дата выпуска:</p> <p>Штамп ОТК:</p> 	<p>Гарантийный талон</p> <p>(отгрузочный документ также является основанием для гарантии, заполнение нижеприведенных пунктов – факультативно)</p> <p>Радиатор: _____</p> <p style="text-align: center; font-size: small;">модификация (заводское обозначение)</p> <p>Дата продажи: _____</p> <p style="text-align: center; font-size: small;">наименование торгующей организации</p> <p style="text-align: center; font-size: small;">_____</p> <p style="text-align: center; font-size: x-small;">подпись и печать торгующей организации</p>
---	--

Внимание! При установке радиатора рекомендуем пользоваться услугами специализированных организаций. Установку необходимо согласовать с местной эксплуатирующей организацией, т.к. отклонение рабочих параметров системы от указанных производителем, может привести к выходу прибора из строя. По факту установки должен быть составлен акт сдачи отопительных приборов в эксплуатацию. Фирма несёт ответственность по гарантийным обязательствам только при соблюдении условий правильной установки и эксплуатации радиатора. Гарантийный талон и/или отгрузочный документ действителен только в оригинале.

При подборе отопительных приборов следует обращать особое внимание на характеристики системы отопления, в которой они будут установлены. Стальные отопительные приборы предназначены для применения исключительно в закрытой системе отопления! Установка стальных отопительных приборов в открытую систему отопления и/или систему горячего водоснабжения (ГВС) не допускается!

ПАСПОРТ

Радиатор центрального отопления стальной секционный Nova Siluet, Tuboss Orfa



1. Назначение.

Стальные отопительные приборы применяются в закрытых системах водяного отопления общественных, административных и жилых помещений. Радиаторы пригодны для пользования в системах со стальными, медными, металлопластиковыми или полимерными трубами с антидиффузионным (кислородным) барьером. Кислородным барьером является сплошной слой металла, либо этиленвиниловый спирт (EVAL, EVON).



2. Комплектация.

- Радиатор в упаковке;
- Воздухоотводчик; заглушка; настенный крепеж
- Монтажная инструкция и паспорт с гарантийным талоном.

3. Технические данные.

3.1. Конструкция. Радиаторы представляют собой стальные отопительные приборы трубчатой конструкции. Радиатор собран из секций, соединённых друг с другом с помощью сварки в коллекторной части. Радиаторы имеют широкий модельный ряд: по высоте (от 300 мм до 2200мм); по длине (от 2 секций до 50 секций); по глубине (2-х трубчатые 70 мм., 3-х трубчатые-100 мм). Вес 1 сек. радиатора и теплоотдача при дельта T70 указаны в Таблице 1, где «*» - линейные размеры отопительного прибора рассчитывается путем умножения значения длины секции отопительного прибора на количество секций отопительного прибора. «**» - масса отопительного прибора рассчитывается путем умножения значения массы секции отопительного прибора на количество секций отопительного прибора. «***» - номинальный тепловой поток отопительного прибора рассчитывается путем умножения значения номинального теплового потока секции отопительного прибора на количество секций отопительного прибора.

Теплоотдача указана при нормальных условиях, разность между средней температурой воды в приборе и расчетной температурой воздуха в помещении $\Delta T = 70^{\circ}\text{C}$. В случае эксплуатации радиаторов при ΔT , отличным от 70°C , теплоотдача рассчитывается по формуле: $Q = Q_{\Delta T=70^{\circ}\text{C}} * (\Delta T/70^{\circ}\text{C})^n$, где ΔT - разность между температурой теплоносителя (средняя между температурой на входе и на выходе из радиатора) и температурой воздуха в помещении, коэффициент $n = 1,3$.

3.2. Защитное покрытие. Высококачественное покрытие, обеспечивающее эффективную защиту от наружной коррозии. Поверхность радиатора проходит следующие стадии обработки: очистка, грунтовка, покраска порошковой эмалью в электростатическом поле и термическая обработка.

3.3. Основные параметры. Рабочее давление – 1 МПа (10 бар), испытательное давление – 1,5 Мпа (15 бар), максимальная температура теплоносителя - 95°C , $Ph=6,5 - 8,5$.

3.4. Важная рекомендация. Перед приобретением радиатора(в), уточнить параметры магистрали отопления РЭО или диспетчерском пункте на соответствие с основными параметрами радиатора.

3.5. При установке радиаторов максимальная теплоотдача и гарантированный срок эксплуатации достигаются при соблюдении условий монтажа и эксплуатации.

4. Монтаж прибора(в).

Монтаж радиатора производится специализированными монтажными организациями. Радиатор навешивается на кронштейны, установленные на стене. Рекомендуется выдерживать следующие параметры: расстояние от стены – 4 см. от пола – 10 см. от подоконника -12 см.

5. Установка прибора(в) в систему.

Производится с присоединительными размерами 1/2" или 3/4". Рекомендуется установка верхней и нижней запорно-регулирующей арматуры. Краны (вентили), устанавливаемые на входе/выходе радиатора, предназначены для:

- 5.1. Использование в качестве терморегулирующих элементов отопления.
- 5.2. Отключение от магистрали отопления для профилактической промывки от грязевых отложений
- 5.3. Отключение радиаторов от магистрали отопления в аварийных ситуациях.
- 5.5. Отклонение подводящих труб от оси не более +/- 2 мм.

Расшифровка артикула стального трубчатого радиатора торговой марки «Nova Siluet», «Tuboss Orfa»: **A BBBB CC DD EE**

«А»- Количество труб в секции (от 2 до 6)	«DD»- Код подключения (см. каталог изготовителя)
«BBBB» - Модель (см. таблицу 1)	«EE» - код цвета
«CC» - Количество секций (от 2 до 99)	

Таблица 1

Модель	Кол-во труб	Глубина, мм	Длина секции, мм	Высота, мм	Межосевое расстояние для бокового подключения, мм	Межосевое расстояние для нижнего подключения, мм	Масса секции, кг	Объем секции, л	Номинальный тепловой поток (dt=70) одной секции, кВт
300	2	70	45	300	225	50	0.62	0.05	0,036
400	2	70	45	400	325	50	0.78	0.07	0,048
570	2	70	45	575	500	50	1.12	0.09	0,064
1200	2	70	45	1200	1125	50	2.24	0.18	0,130
1500	2	70	45	1500	1425	50	2.8	0.22	0,164
1800	2	70	45	1800	1725	50	3.32	0.26	0,206
2000	2	70	45	2000	1925	50	3.68	0.29	0,218
2200	2	70	45	2200	2125	50	4.04	0.32	0,240
300	3	100	45	300	225	50	0.94	0.08	0,053
400	3	100	45	400	325	50	1.22	0.10	0,069
570	3	100	45	575	500	50	1.68	0.14	0,095
1200	3	100	45	1200	1125	50	3.36	0.27	0,180
1500	3	100	45	1500	1425	50	4.18	0.33	0,232
1800	3	100	45	1800	1725	50	4.98	0.39	0,266
2000	3	100	45	2000	1925	50	5.52	0.44	0,301
2200	3	100	45	2200	2125	50	6.04	0.48	0,323

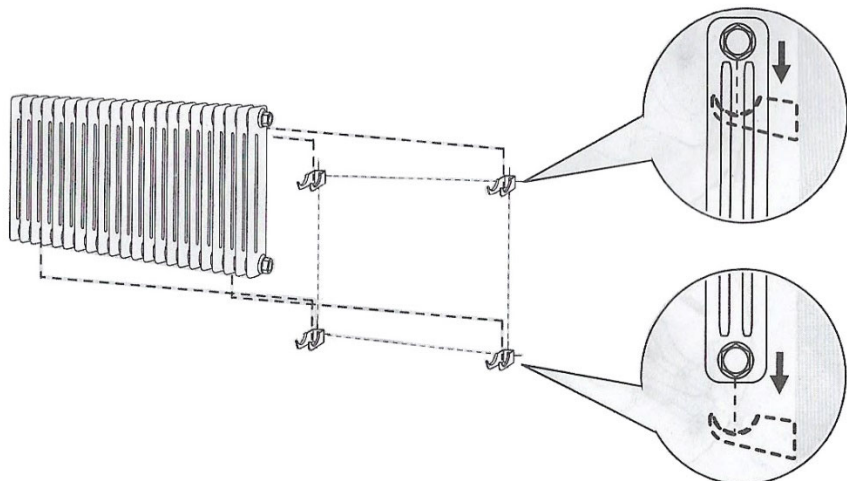
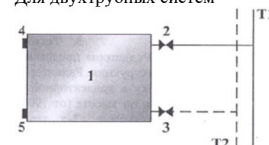


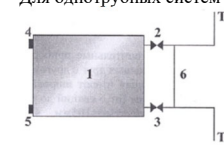
Рисунок 1 Схема настенного крепления радиатора

6. Рекомендуемые схемы подключения.

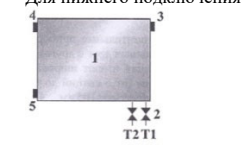
Для двухтрубных систем



Для однотрубных систем



Для нижнего подключения



- 1 Радиатор
- 2 Вентиль (кран)
- 3 Задвижка
- 4 Воздухоотводчик (кран Маевского)
- 5 Заглушка
- T1 – подающая магистраль
- T2 – обратная магистраль

- 1 Радиатор
- 2 Вентиль (кран)
- 3 Задвижка
- 4 Воздухоотводчик (кран Маевского)
- 5 Заглушка
- 6 Перемычка (байпас)
- T1 – подающая магистраль
- T2 – обратная магистраль

- 1 Радиатор
- 2 Вентиль (кран)
- 3 Встроенный вентиль (опционально)
- 4 Воздухоотводчик (кран Маевского)
- 5 Заглушка
- T1 – подающая магистраль
- T2 – обратная магистраль

При нижних подключениях, подающая магистраль подключается в патрубок радиатора, который находится ближе краю, а обратная магистраль ближе к центру прибора.

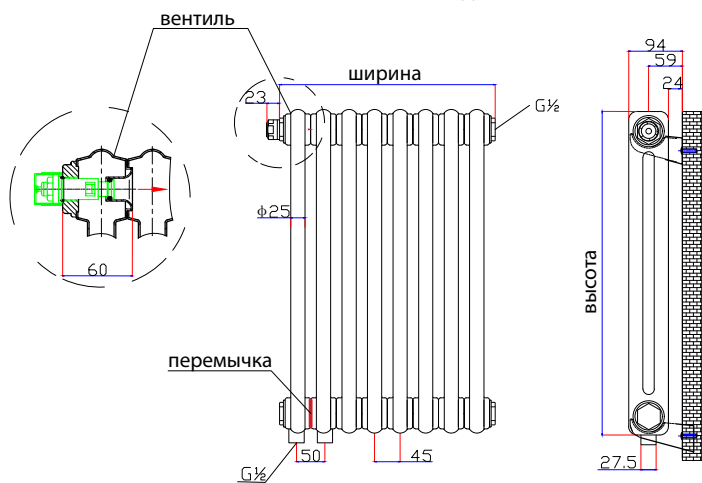
7. Запрещается.

- 7.1. Использовать вентили (краны) в качестве терморегулирующих элементов отопления без установки перемычек в однотрубных системах многоэтажных домов.
- 7.2. Допустимы механические воздействия, в т.ч. самостоятельное изменение цвета радиатора.
- 7.3. Закрашивание воздуховыпускного отверстия воздухоотводчика.
- 7.4. Резко открывать вентили (краны), установленные на входе /выходе радиатора, во избежание гидравлического удара.
- 7.5. Допускать детей к запорно-регулирующей арматуре.
- 7.6. Использовать трубы магистралей отопления, корпус радиатора в качестве заземления.
- 7.7. Устанавливать **приборы отопления в систему циркуляции горячего водоснабжения**. См. также монтажную инструкцию, рис. 4. По окончании монтажа должны быть проведены индивидуальные испытания в соответствии с СП 73.13330-2016 «Внутренние санитарно-технические системы».
- 7.8. Устанавливать радиаторы в системе центрального отопления, которая присоединена к высокотемпературной тепловой сети через гидроелеватор или узел насосного смешения.
- 7.9. Опорожнять всю систему или её часть от воды и оставлять в таком состоянии. Это касается также новых систем, подвергаемых испытаниям на герметичность. В случае необходимости опорожнения системы, например, при проведении ремонтных работ или консервации, воду следует удалить только из той части системы, из которой необходимо. После выполнения работ опорожненную систему следует вновь наполнить водой. Отопительные приборы должны быть заполнены водой как в отопительные, так и в межотопительные периоды. Опорожнение допускается только в аварийных случаях на срок, минимально необходимый для устранения аварии, но не более 15 дней в течение года.
- 7.10. Устанавливать радиаторы в паровые системы и установки.
- 7.11. Устанавливать радиаторы без специального оцинкованного покрытия в помещениях с повышенной влажностью, такие, как например автомойки, бассейны и прочие помещения, где имеет место вредное воздействие коррозионных веществ, содержащихся в воздухе.
- 7.12. Категорически запрещена эксплуатация в системах отопления, полностью или частично выполненных из неармированных полипропиленовых труб, армированных стекловолокном или базальтовым волокном полипропиленовых труб, армированных перфорированным алюминием полипропиленовых труб, труб из сшитого полиэтилена РЕХ без кислородного барьера, труб из высокотемпературного полиэтилена PERT без кислородного барьера, прочих полимерных труб без кислородного барьера.

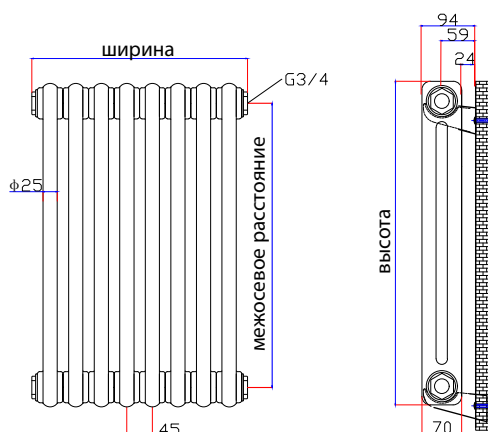
8. Правила эксплуатации радиаторов.

В течение всего периода эксплуатации отопительная система должна быть заполнена теплоносителем в соответствии с требованиями, проведенными в «Правилах технической эксплуатации электрических станций и сетей РФ» СО 153-34.20.501-2003, в частности, температура – не более T=95°C, значение pH сетевой воды при эксплуатации приборов рекомендуется выдерживать в пределах 6,5-8,5, что соответствует нормам. Приборы необходимо оборудовать воздухоотводчиком, не допуская закрашивания его воздуховыпускного отверстия. В процессе эксплуатации следует производить наружную очистку приборов, не допуская при этом использования абразивных материалов и растворителей. Для помещений с агрессивной и/или влажной средой (например, бассейны, сауны) необходимо применять оцинкованные исполнения отопительных приборов, изготовленных из стали.

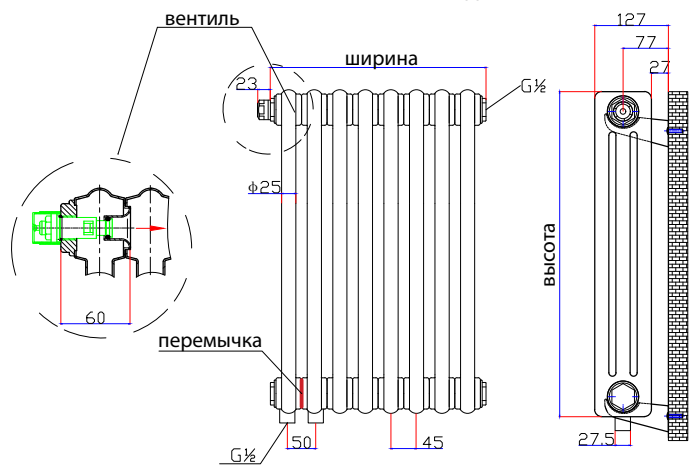
2-трубный радиатор Nova Siluet
нижнее подключение



2-трубный радиатор Nova Siluet
боковое подключение



3-трубный радиатор Nova Siluet
нижнее подключение



3-трубный радиатор Nova Siluet
боковое подключение

